

GROVE

HYDR.-ANLAGE TELESKOPPAUSLEGER
 HYDR. PLANT, TELESKOPIC JIB

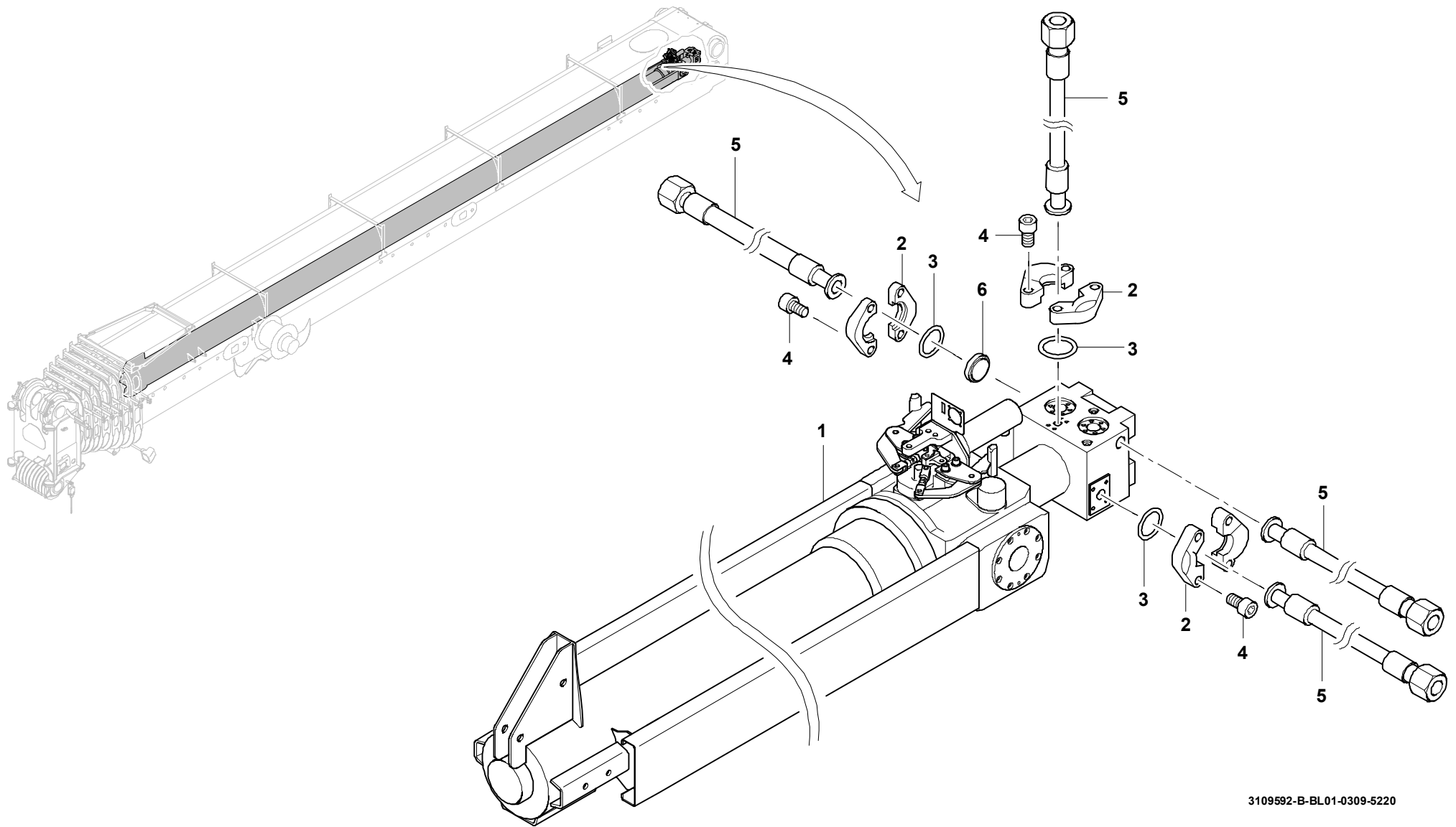
BILDTAFEL
 PICTORIAL DISPLAY

GMK 5220

03.09

3109592-ETL B

1/1

G 786

3109592-B-BL01-0309-5220